

防 災 業 務 計 画

2020年4月

電 源 開 発 株 式 会 社
電源開発送変電ネットワーク株式会社

防災業務計画 目次

第1編	総則	7
第1節	防災業務計画の目的	7
第2節	防災業務計画の基本構想	7
第3節	防災業務計画の運用	7
	1. 他の計画等との関連	7
	2. 防災業務計画の修正	7
第4節	定義	8
	1. 一般防災業務計画	8
	2. 大規模地震防災強化計画	8
	3. 南海トラフ地震に係る地震防災対策推進計画	8
	4. 日本海溝・千島海溝周辺海溝型地震防災対策推進計画	8
	5. 災害	8
第2編	一般防災業務計画	9
第1章	防災体制の確立	9
第1節	防災体制	9
	1. 防災態勢の区分	9
	2. 災害対策組織	9
第2節	対策組織の運営	9
	1. 防災態勢の発令および解除	9
	2. 権限の行使	10
	3. 動員	10
	4. 指令伝達および情報連絡の経路	10
第3節	社外機関との協調	10
	1. 地方防災会議等	10
	2. 防災関係機関との協調	11
	3. 他電力会社等との協調	11
第2章	災害予防に関する事項	11
第1節	防災教育	11
第2節	防災訓練	11

第3節	電力設備の災害予防措置に関する事項	11
	1. 水害対策	11
	2. 風害対策	12
	3. 塩害対策	12
	4. 高潮対策	12
	5. 雪害対策	12
	6. 雷害対策	13
	7. 地盤沈下対策	13
	8. 火災・爆発・油流出等の対策	13
	9. 土砂崩れ対策	13
	10. 地震対策	13
第4節	防災業務施設および設備の整備	14
	1. 観測・予報施設および設備	14
	2. 通信連絡施設および設備	15
	3. 非常用電源設備	15
	4. コンピューターシステム	15
	5. 水防、消防に関する施設および設備	15
	6. 石油等の流出等による災害を防止する施設および設備等	16
	7. その他災害復旧用施設および設備	16
第5節	災害対策用資機材等の確保および整備	16
	1. 災害対策用資機材等の確保	16
	2. 災害対策用資機材等の輸送	16
	3. 災害対策用資機材等の整備点検	16
	4. 災害対策用資機材等の広域運営	16
	5. 食糧・医療・医薬品等生活必需品の確保	16
	6. 災害対策用資機材等の仮置場	16
第6節	電気事故の防止	16
	1. 電気工作物の巡視・点検・調査等	16
	2. 広報活動	17
第3章	災害応急対策に関する事項	17
第1節	通報・連絡	17
	1. 通報・連絡の経路	17
	2. 通報・連絡の方法	17
第2節	災害時における情報の収集・連絡	17
	1. 情報の収集、報告	17
	2. 情報の集約	18
	3. 通話制限	18

第3節	災害時における広報	18
1.	広報活動	18
2.	広報の方法	18
第4節	要員の確保	18
1.	対策要員の確保	18
2.	復旧要員の広域運営	19
第5節	災害時における復旧資材の確保	19
1.	調達	19
2.	輸送	19
3.	復旧資材置場等の確保	19
第6節	災害時における電力の供給	19
第7節	災害時における危険予防措置	19
第8節	災害時における自衛隊の派遣要請	19
第9節	災害時における応急工事	20
1.	応急工事の基本方針	20
2.	応急工事基準	20
3.	災害時における安全衛生	20
第10節	ダムの管理	20
1.	管理方法	20
2.	洪水時の対策	20
3.	通知・通報	20
4.	ダム放流	21
5.	管理の細目	21
第4章	災害復旧に関する事項	21
第1節	復旧計画	21
第2節	復旧順位	21
第3編	大規模地震防災強化計画	23
第1章	防災体制の確立	23
第1節	防災体制	23
1.	防災態勢の区分	23
2.	災害対策組織	23
第2節	対策組織の運営	23
第3節	社外機関との協調	23

第2章	災害予防に関する事項	2 3
第1節	防災教育	2 3
第2節	防災訓練	2 3
第3節	非常用電源設備およびコンピューターシステムの整備	2 3
第4節	地震防災広報	2 4
第3章	地震防災応急対策に関する事項	2 4
第1節	情報伝達	2 4
第2節	対策要員の確保	2 4
第3節	災害時における復旧資材の確保	2 4
第4節	電力の供給	2 4
第5節	電力施設の予防措置に関する事項	2 4
1.	特別巡視、特別点検等	2 4
2.	通信網の確保	2 5
3.	応急安全措置	2 5
第6節	避難誘導・安全広報	2 5
1.	社外者の避難誘導	2 5
2.	安全広報	2 5
第4編	南海トラフ地震防災対策推進計画	2 6
第1章	防災体制の確立	2 6
第1節	防災体制	2 6
1.	防災態勢の区分	2 6
2.	災害対策組織	2 6
第2節	対策組織の運営	2 6
第3節	社外機関との協調	2 6
第2章	災害予防に関する事項	2 6
第1節	防災教育	2 6
第2節	防災訓練	2 6
第3節	電力設備の災害予防措置に関する事項	2 7
1.	油タンク	2 7
第4節	防災業務施設及び設備の整備	2 7
第5節	災害対策用資機材等の確保及び整備	2 7
第6節	地震防災広報	2 7

第3章	津波からの防護及び円滑な避難の確保に関する事項	27
第1節	情報伝達	27
第2節	津波からの避難	27
第3節	避難誘導	28
1.	社外者の避難誘導	28
第4節	地震発生時の津波来襲に備えた措置	28
第5節	津波に関する事項の他計画への準用	28
第4章	災害応急対策に関する事項	29
第1節	通報・連絡	29
第2節	災害時における情報の収集・連絡	29
第3節	災害時における広報	29
第4節	要員の確保	29
第5節	災害時における復旧資材の確保	29
第6節	災害時における電力の供給	29
第7節	災害時における危険予防措置	29
第8節	災害時における自衛隊の派遣要請	29
第9節	災害時における応急工事	30
第5章	複数の大規模地震の時間差発生を考慮した措置	30
1.	特別巡視、特別点検等	30
2.	通信網の確保	30
3.	応急安全措置	30
第5編	日本海溝・千島海溝周辺海溝型地震防災対策推進計画	31
第1章	防災体制の確立	31
第1節	防災体制	31
1.	防災態勢の区分	31
2.	災害対策組織	31
第2節	対策組織の運営	31
第3節	社外機関との協調	31
第2章	災害予防に関する事項	31

第3章	津波からの防護及び円滑な避難の確保に関する事項	3 1
第1節	情報伝達	3 1
第2節	津波からの避難	3 1
第3節	避難誘導	3 1
第4節	地震発生時の津波来襲に備えた措置	3 2
第4章	災害応急対策に関する事項	3 2
別表1	「本部の組織および分掌事項」	3 3
別表2	「情報・連絡の伝達経路」	3 9
別表3-1	「警戒宣言ならびに警戒解除宣言等に関する情報の伝達経路」	4 0
3-2	「津波警報等の情報伝達経路」	4 1
別表4	「電力施設の特別巡視・特別点検等」	4 2
別表5	「電力施設の応急安全措置」	4 3

第1編 総則

第1節 防災業務計画の目的

この防災業務計画（以下「この計画」という。）は災害対策基本法（昭和36年法律第223号）第39条、大規模地震対策特別措置法（昭和53年法律第73号）第6条、南海トラフ地震に係る地震防災対策の推進に関する特別措置法（平成14年法律第92号）第5条および日本海溝・千島海溝周辺海溝型地震に係る地震防災対策の推進に関する特別措置法（平成16年法律第27号）第6条等の関係法令に基づき、電力施設に係る災害予防、災害応急対策および災害復旧を図るため、一般防災業務計画、大規模地震防災強化計画、南海トラフ地震防災対策推進計画および日本海溝・千島海溝周辺海溝型地震防災対策推進計画を定め、電源開発株式会社（以下、「J-POWER」という。）および電源開発送変電ネットワーク株式会社（以下、「J-POWER 送変電」という。）による災害対策の円滑かつ適切な遂行に資することを目的とする。

第2節 防災業務計画の基本構想

電力施設の災害を防止し、また発生した被害を早期に復旧するため、災害発生原因の除去と耐災環境の整備に常に努力を傾注する。

このため次の諸施策を重点に防災対策の推進を図る。

1. 防災体制の確立
2. 災害予防対策
3. 災害応急対策
4. 災害復旧対策

第3節 防災業務計画の運用

1. 他の計画等との関連

この計画は、災害対策基本法、消防法、石油コンビナート等災害防止法、大規模地震対策特別措置法、南海トラフ地震に係る地震防災対策の推進に関する特別措置法、日本海溝・千島海溝周辺海溝型地震に係る地震防災対策の推進に関する特別措置法等の関係法令に基づく諸計画等と調整を図り運用する。

2. 防災業務計画の修正

この計画は、常に検討を加え、必要があると認められるときは、これを修正する。

第4節 定 義

この計画において以下に掲げる用語の定義は、それぞれ当該各号の定めるところによる。

1. 一般防災業務計画

大規模地震防災強化計画、南海トラフ地震防災対策推進計画および日本海溝・千島海溝周辺海溝型地震防災対策推進計画を除く防災業務計画をいう。

2. 大規模地震防災強化計画

大規模地震対策特別措置法に基づく地震防災強化計画をいう。

3. 南海トラフ地震に係る地震防災対策推進計画

南海トラフ地震に係る地震防災対策の推進に関する特別措置法に基づく推進計画をいう。

4. 日本海溝・千島海溝周辺海溝型地震防災対策推進計画

日本海溝・千島海溝周辺海溝型地震に係る地震防災対策の推進に関する特別措置法に基づく推進計画をいう。

5. 災 害

災害対策基本法第2条第1号に定めるものをいう。

第2編 一般防災業務計画

第1章 防災体制の確立

第1節 防災体制

1. 防災態勢の区分

災害が発生するおそれがある場合、または災害が発生した場合に対処するための態勢は次の区分による。

情 勢	態勢の区分
○災害が発生するおそれがある場合で、警戒態勢を発令する必要が無いと認められた場合 ○南海トラフ地震臨時情報（調査中）が発せられた場合	連絡態勢
○大規模な災害が発生するおそれがある場合 ○南海トラフ地震臨時情報（巨大地震注意）が発せられた場合	警戒態勢
○大規模な災害が発生した場合 ○大規模地震対策特別措置法における「警戒宣言」（以下、「警戒宣言」という。）が発せられた場合 ○南海トラフ地震臨時情報（巨大地震警戒）が発せられた場合 ○J-POWER および J-POWER 送変電の設備が所在する市町村で震度6弱以上の地震が発生した場合	非常態勢

2. 災害対策組織

J-POWER 本店、支店および所ならびに J-POWER 送変電本店および所の警戒態勢および非常態勢に対応する対策組織および分掌事項は別表1のとおりとする。なお、連絡態勢については、本部を設置しないものとする。

また、災害により各機関が被災した場合の、非常災害対策活動の拠点をあらかじめ決めておくものとする。

第2節 対策組織の運営

1. 防災態勢の発令および解除

(1) 態勢の発令者は、次によるものとする。解除の場合も同様とする。

J-POWER

機 関	態勢の区分	発令（解除）者	上 申 者
本 店	連 絡 態 勢	総務部長	総務担当室長
	警 戒 態 勢	総務部担当役員	総務部長
	非 常 態 勢	社 長	
支 店 ・ 所	連 絡 態 勢 警 戒 態 勢 非 常 態 勢	支 店 長 所 長	支店・所非常災害対策要項の定めるところによる

J-POWER 送変電

機 関	態勢の区分	発令（解除）者	上 申 者
本 店	連 絡 態 勢	業務部長	業務部業務 GL
	警 戒 態 勢	業務部担当役員	業務部長
	非 常 態 勢	社 長	
所	連 絡 態 勢 警 戒 態 勢 非 常 態 勢	所 長	所非常災害対策要項の定めるところによる

- (2) 警戒態勢および非常態勢が発令された場合は、速やかに本（支）部を設置する。
- (3) 各機関の管轄設備が所在する市町村で震度6弱以上の地震が発生した場合は、本店および当該機関は自動的に非常態勢に入り、速やかに本（支）部を設置する。
- (4) 発令した態勢は、その必要が無くなった時は、これを解除する。
- (5) 態勢の発令（解除）者の代行者は、あらかじめ定めておく。

2. 権限の行使

- (1) 警戒態勢および非常態勢が発令された場合、災害対策活動に関する一切の事務は、本（支）部のもつとで行う。
- (2) 警戒態勢および非常態勢が発令された場合、本（支）部長は、職制上の権限を行使して活発に対策活動を行う。ただし、権限外の事項であっても緊急に実施する必要のあるものについては、臨機の措置を行うことができる。
なお、権限外の事項については、行使後速やかに所定の手続きをとる。
- (3) 対策本（支）部の決定権限者が、対策活動に従事できない場合に備え、職務の代行についてあらかじめ定めておく。

3. 動 員

本（支）部長は、発令後直ちにあらかじめ定める対策要員の動員を指示する。

4. 指令伝達および情報連絡の経路

本（支）部が設置された場合の指令伝達および情報連絡の経路は、別表2のとおりとする。

第3節 社外機関との協調

1. 地方防災会議等

平常時には、各機関が当該地方公共団体の防災会議等と、また災害時には、各本（支）部が当該地方公共団体の災害対策本部等と緊密な連携を保ち、この計画が円滑・適切に行われるように努める。

2. 防災関係機関との協調

地方気象台、消防署等防災関係機関とは平常時から協調し、防災情報の提供、収集等相互連携体制を整備しておく。

防災関係機関との対応は、別表2のとおりとする。

3. 他電力会社等との協調

他電力会社、電力広域的運営推進機関（以下、「広域機関」という。）、関係会社、請負会社および隣接企業等と協調し、電力、要員、資材、輸送力の相互融通等、災害時における相互応援体制を整備しておく。

第2章 災害予防に関する事項

第1節 防災教育

各機関においては、従業員に対し、災害に関する専門知識の普及、関係法令集、関係パンフレット等の配布、検討会の開催、社内報への関連記事掲載等、防災意識の高揚に努める。

第2節 防災訓練

各機関は、災害対策を円滑に推進するため年1回以上防災訓練を実施し、災害時にこの計画が有効に機能することを確認する。

また、国および地方公共団体等が実施する防災訓練には積極的に参加する。

第3節 電力設備の災害予防措置に関する事項

1. 水害対策

(1) 水力発電設備

過去に発生した災害および被害の実情、河床上昇等を加味した水位予想に各事業所の特異性を考慮し、必要に応じ、防水壁の設置、排水ポンプの設置、機器のかさあげ、ダム通信確保のための設備の設置および建物の密閉化（窓の密閉化、ケーブルダクトの閉鎖等）等を実施する。

特に、洪水に対する被害防止に重点をおき、次の箇所について点検・整備を実施する。

- ① ダム、取水口の諸設備および調整池、貯水池の上・下流護岸
- ② 導水路と溪流との交差点およびその周辺地形との関係
- ③ 護岸、水制工、山留壁
- ④ 土捨場
- ⑤ 水位計

(2) 送電設備

① 架空電線路

土砂崩れ、洗掘などが起こるおそれのある箇所のルート変更、擁壁、石積み強化等を実施する。

② 地中電線路

ケーブルヘッドの位置の適正化等による防水対策を実施する。

(3) 変電設備

浸冠水のおそれのある箇所は、床面のかさあげ、窓の改造、出入口の角落とし、防水扉の取付け、ケーブルダクト密閉化等を行うが、建物の構造上、前記防水対策の不可能な箇所では屋内機器のかさあげを実施する。

また、屋外機器は基本にかさあげを行うが、かさあげ困難なものは、防水耐水構造化または防水壁等を組み合わせて対処する。

2. 風害対策

各設備とも計画設計時に建築基準法および電気設備に関する技術基準等による風害対策を十分考慮するとともに、既設設備の弱体箇所は補強等により対処する。

3. 塩害対策

塩害の著しい地域は、次のような諸対策を実施する。

(1) 火力発電設備

活線がいし洗浄装置を設置するとともに、屋外諸機器のうち特に必要な箇所にはシリコン塗布等を施し対処する。

(2) 送電設備

耐塩がいしまたはがいし増結で対処するとともに、必要に応じがいし清掃を実施する。

(3) 変電設備

活線がいし洗浄装置の設置、耐塩用がいしの使用、またはがいし増結等で対処し、塩害防止に努める。

4. 高潮対策

火力発電所における高潮対策は、必要箇所に角落としあるいは防潮扉・防潮壁を設置し、これにより対処する。

水害対策についても必要に応じ、これに準じて行う。

5. 雪害対策

雪害の著しい地域は、次のような諸対策を実施する。

(1) 水力発電設備および変電設備

雪崩防護柵の取付け、機器の防雪カバー取付け、ヒーターの取付け、水中ケーブルの採用等を実施する。

(2) 送電設備

鉄塔にはオフセットおよび耐雪構造を採用し、必要に応じ、がいし装置は耐張型にするとともに、

降雪期前に樹木の伐採を行う。着雪しやすい地域の電力線および架空地線には難着雪対策（リング等）を施す。

また、気象通報等により雪害を予知した場合は、系統切替により災害の防止または拡大防止に努める。

6. 雷害対策

(1) 送電設備

架空地線の設置、防絡装置の取付け、接地抵抗の低減などを行うとともに、電力線の溶断防止のため、クランプの圧縮化、アーマロッドの取付け等を行う。

また、気象通報等により雷害を予知した場合は、系統切替等により災害の防止または拡大防止に努める。

(2) 変電設備

避雷器を設置するとともに、必要に応じ耐雷しゃへいを行う。また、重要系統の保護継電装置を強化する。

7. 地盤沈下対策

地盤沈下地帯および将来沈下が予想される地域に構造物を設ける場合には、将来沈下量を推定し設計する。将来の沈下量は既往の実績、土質試験の結果、地下水位、構造物の重量などに基づいて算定する。

8. 火災・爆発・油流出等の対策

消防法、石油コンビナート等災害防止法、高圧ガス取締法等に基づき、設備ごとに所要の対策を講ずる。

特に、石油コンビナート等特別防災区域における火力発電所においては、その規模に応じ、次の対策を講ずる。

(1) 防災管理者、副防災管理者の選任および防災規程作成による管理体制の確立

(2) 自衛防災組織、共同防災組織による化学消防車、油回収船、オイルフェンス展張船等防災資機材等の設置およびこれに必要な防災要員の配置

(3) 連絡通報体制その他防災体制の確立

9. 土砂崩れ対策

送電線路における土砂崩れ対策は、地形、地質等を考慮して、状況により、擁壁、石積み、排水溝等の対策を実施する。

また災害期前後には、巡視点検の強化、社外モニターの活用等により、被害の未然防止に努める。

なお、土砂採取、土地造成等の人為的誘引による土砂崩れを防止するため、平素から関係会社へのPRを徹底する。

10. 地震対策

(1) 水力発電設備

ダム及び水路工作物等の耐震設計は、ダム設計基準、発電用水力設備に関する技術基準、河川管理施設等構造令、河川砂防技術基準（案）等に基づいて行う。地震時の応答特性を考慮する必要がある構造

物については、修正震度法により耐震設計を行う。

その他の電気工作物の耐震設計は、発電設備の重要度等を勘案するほか、発電用水力設備に関する技術基準等に基づいて行う。

建物の耐震設計は、建築基準法に基づいて行う。

(2) 火力発電設備

機器の耐震は、発電所設備の重要度、その地域で予想される地震動等を勘案するほか、発電用火力設備に関する技術基準等に基づいて設計を行う。

建物については、建築基準法による耐震設計を行う。

(3) 送電設備

① 架空電線路

電気設備の技術基準に規定されている風圧荷重が地震動による荷重を上回るため、同基準に基づき設計を行う。

② 地中電線路

終端接続箱、給油装置については、「変電所等における電気設備の耐震対策指針」に基づき設計を行う。

洞道は、土木学会「トンネル標準示法書」等に基づき設計を行う。

また、地盤条件に応じて、可とう性のある継手や管路を採用する等耐震性を考慮した設計とする。

(4) 変電設備

機器の耐震は、変電所設備の重要度、その地域で予想される地震動等を勘案するほか、電気技術指針「変電所等における電気設備の耐震対策指針」に基づいて設計を行う。

建物については、建築基準法による耐震設計を行う。

(5) 通信設備

「電力保安通信規程」(JEAC-6011)に基づく耐震設計を行う。

(6) 業務設備

事務所、社宅、寮等の点検・整備・補強

(1)～(6)について、地震動による液状化に対しては、機能に重大な支障が生じないように、必要に応じて設計する。

第4節 防災業務施設および設備の整備

1. 観測・予報施設および設備

局地的気象の観測を行うことにより、ラジオ、テレビ等の気象情報を補完して万全の災害対策を図るため、必要に応じ次の諸施設および設備を強化、整備する。

(1) 雨量、流量、風向、風速、気圧および水位の観測施設および設備

(2) 潮位、波高等の観測施設および設備

2. 通信連絡施設および設備

災害時の情報連絡、指示、報告等のため、必要に応じ次の諸施設および設備の強化、整備を図る。

(1) 無線伝送設備

- ① マイクロ波無線等の固定無線施設および設備
- ② 移動無線設備
- ③ 衛星通信設備

(2) 有線伝送設備

- ① 通信ケーブル
- ② 電力線搬送設備
- ③ 通信線搬送設備
- ④ 光搬送設備

(3) 交換設備

(4) 通信用電源設備

3. 非常用電源設備

各機関は、長時間停電に備え、非常災害対策活動に必要な通信設備、照明等の非常用電源を確保するため予備電源装置を確保する。

また、災害時に備えて、非常用電源設備の点検および燃料の確保、冷却水の点検等を行う。

4. コンピューターシステム

コンピューターシステムについては、耐震性の確保をはかるとともに、重要データファイルの多重化や分散保管、復旧処理方法などのバックアップ態勢の整備を図る。

5. 水防、消防に関する施設および設備

被害の軽減を図るため、法に基づき次の水防および消防に関する施設および設備の整備を図る。

(1) 水防関係

- ① ダム管理用観測設備
- ② ダム操作用の予備発電設備
- ③ 防水壁、防水扉などの浸水対策施設
- ④ 排水用のポンプ設備
- ⑤ 各種舟艇および車両等のエンジン設備
- ⑥ 警報用設備

(2) 消防関係

- ① 燃料タンク消火設備、燃料タンク冷却用散水設備
- ② 化学消防車、高所放水車、泡原液搬送車
- ③ 消火栓、消火用屋外給水設備、水幕設備
- ④ 各種消火器具および消化剤
- ⑤ 火災報知機、非常通報設備等の通信施設および設備

6. 石油等の流出による災害を防止する施設および設備等

被害の軽減を図るため、法に基づき次の施設および設備の整備を図る。

- ① 防油堤、流出油等防止堤、オイルフェンス展張船、ガス検知器、漏油検知器
- ② オイルフェンス、油処理剤、油吸着材等資機材

7. その他災害復旧用施設および設備

電気設備の災害復旧を円滑に行うため、必要に応じ移動用発電機設備等を整備しておく。

第5節 災害対策用資機材等の確保および整備

1. 災害対策用資機材等の確保

各機関は災害に備え、平常時から復旧用資材、工具、消耗品等の確保に努める。

2. 災害対策用資機材等の輸送

各機関は車両、舟艇、ヘリコプター等の輸送力確保に努める。

3. 災害対策用資機材等の整備点検

災害対策用資機材等は、常にその数量を把握しておくとともに入念な整備点検を行い非常事態に備える。

4. 災害対策用資機材等の広域運営

本店は、災害対策用資機材の保有を効率的にするとともに、災害時の不足資機材の調達を迅速・容易にするため復旧用資材の規格の統一を電力会社間で進めるほか、広域機関の「防災業務計画」に基づき、電力会社と災害対策用資機材の相互融通体制を整えておく。

5. 食糧・医療・医薬品等生活必需品の確保

各機関は非常事態に備え、食糧・医療・医薬品等の確保に努める。

6. 災害対策用資機材等の仮置場

災害対策用資機材等の仮置場について、非常事態下の借用交渉の難航が予想されるため、あらかじめ公共用地等の候補地について、地方防災会議の協力を得て、非常事態下の用地確保の円滑化を図る。

第6節 電気事故の防止

1. 電気工作物の巡視・点検・調査等

電気工作物を常に法令に定める技術基準に適合するように保持し、さらに事故の未然防止を図るため、

定期的に電気工作物の巡視点検（災害発生の恐れがある場合には特別の巡視）を行い、感電事故の防止などを図る。

2. 広報活動

(1) 電気事故防止PR

災害による断線、鉄塔の倒壊、折損等による公衆感電事故の防止を図るほか、電気火災を未然に防止するため、一般公衆に対し、次の事項を中心に広報活動を行う。

- ① 無断昇塔、無断工事をしないこと。
- ② 鉄塔の倒壊、折損、電線の断線、垂下等設備の異常を発見した場合は、速やかに当社機関に通報すること。
- ③ 断線、垂下している電線には絶対にさわらないこと。
- ④ その他の事故防止のため留意すべき事項。

(2) PRの方法

電気事故防止PRについては、常日頃から、立て看板、パンフレット等を作成、配布し認識を深める。

第3章 災害応急対策に関する事項

第1節 通報・連絡

1. 通報・連絡の経路

通報・連絡の経路は、別表2のとおりとする。

2. 通報・連絡の方法

通報・連絡の方法は、第2章第4節第2項「通信連絡施設および設備」に示す施設、設備および加入電話等を使用して行うこととする。

第2節 災害時における情報の収集・連絡

1. 情報の収集、報告

災害が発生した場合は、現地本部長は、次に掲げる各号の情報を迅速・的確に把握し、速やかに本店本部長に報告する。なお、現地支部長は、現地本部長に、同様に報告する。

(1) 一般情報

- ① 気象・地象情報
- ② 一般被害情報

鉄道・道路の状況、他電力の状況、周辺地域の状況などを始めとする、当該機関周辺の被害情報

- ③ 対外対応状況（地方公共団体の災害対策本部、官公署、報道機関等への対応状況）
- ④ その他災害に関する情報（交通状況等）

(2) J-POWER および J-POWER 送変電被害情報

- ① 電力施設等の被害状況および復旧状況
- ② 復旧資材、復旧要員、食糧等に関する事項
- ③ 従業員および家族の被災状況
- ④ その他災害に関する情報

2. 情報の集約

本店本部は、現地本部からの被害情報等の報告および独自に国、地方公共団体等から収集した情報を集約し、総合的被害状況の把握に努める。なお、現地本部は、同様に被害状況の把握に努める。

3. 通話制限

- (1) 災害時の保安通信回線を確保するため、本（支）部長は、必要と認めたときは、通話制限その他必要な措置を講ずる。
- (2) 態勢の発令前であっても保安通信回線を確保するうえで必要と認めたときは、本店にあっては総務部長、支店・所にあってはその長の判断により通話制限その他必要な措置を講ずる。

第3節 災害時における広報

1. 広報活動

公衆感電事故、電気火災を防止するため、本編第2章第6節第2項に定める広報活動を行う。

2. 広報の方法

広報については、テレビ、ラジオ、新聞等の報道機関を通じて行うほか直接当該地域へ周知する。

第4節 要員の確保

1. 対策要員の確保

- (1) 夜間、休日に災害発生の恐れがある場合、あらかじめ定められた各対策要員は、気象、地象情報その他の情報に留意し、態勢の発令に備える。
- (2) 警戒態勢および非常態勢が発令された場合は、対策要員は速やかに所属する本（支）部に出動する。
なお、震度6弱以上の地震が発生した市町村内に所在する設備を管轄する機関の社員は、呼集を待つことなく、あらかじめ定められた基準に基づき所属機関に参集する。
- (3) 交通途絶等により所属する本（支）部に出動できない社員は最寄の機関に出動し、所属する本（支）部に連絡のうえ、当該機関において災害対策活動に従事する。

2. 復旧要員の広域運営

電力会社並びに広域機関と復旧要員の相互応援体制を整えておくとともに、復旧要員の応援を必要とする事態が予想され、または発生したときは、応援の要請を行う。

第5節 災害時における復旧資材の確保

1. 調達

本（支）部長は、予備品、貯蔵品等の在庫量を確認し、調達を必要とする資材は、次のいずれかの方法により可及的速やかに確保する。

- (1) 現地調達
- (2) 本（支）部相互の流用
- (3) 他電力会社等からの融通

2. 輸送

災害対策用の資機材の輸送は陸上輸送によるが、不可能な場合は、舟艇およびヘリコプター等により行う。

3. 復旧資材置場等の確保

災害時において、復旧資材置場および仮設用用地が緊急に必要となり、この確保が困難と思われる場合は、当該地方公共団体の災害対策本部に依頼して、この迅速な確保を図る。

第6節 災害時における電力の供給

電力供給に関しては、給電班は給電指令機関の職制を通じて常に受給各社との緊密な連絡を保ち、迅速、適切に電力供給を行う。

第7節 災害時における危険予防措置

電力需要の実態に鑑み、災害時においても原則として供給を継続するが、警察、消防機関等から要請があった場合等には、給電班長は給電指令機関の職制を通じて、送電停止等適切な危険予防措置を講じる。

第8節 災害時における自衛隊の派遣要請

災害が激甚で会社の総力をあげても、なお適切な応急措置が不可能または困難な事態において、自衛隊

の協力を必要とする場合は、本（支）部長は、自衛隊法に基づき、被害地域の都道府県知事に対して自衛隊の派遣を要請する。

第9節 災害時における応急工事

1. 応急工事の基本方針

災害に伴う応急工事については、恒久的復旧工事との関連ならびに情勢の緊急度を勘案して、二次災害の防止に配慮しつつ迅速、適切に実施する。

2. 応急工事基準

災害時における具体的応急工事は、次の基準により実施する。

(1) 水力・火力発電設備

共通機器、流用可能備品、貯蔵品を活用した応急復旧措置を行う。

(2) 送電設備

ヘリコプター、車両等の機動力の活用により、迅速に行う。

(3) 変電設備

機器損壊事故に対し、災害対策用資機材等により応急復旧措置を行う。

(4) 通信設備

可搬型電源、移動無線機等の活用により、通信連絡を確保する。

3. 災害時における安全衛生

作業は通常作業に比し悪条件のもとで行われるので、安全衛生については、十分配慮して実施する。

第10節 ダムの管理

1. 管理方法

J-POWER は、ダムの地域環境、重要度および河川の状況を考慮して、平常時および洪水時の管理方法を定め運用の万全を期する。

2. 洪水時の対策

洪水が予想される時は、雨量、水位等の早期把握と出水量の的確予測に努め、機械器具、観測、警報施設の点検整備を行う。

3. 通知・通報

ダム放流を開始する前に、関係官庁、地方公共団体等に通知するとともに、一般に周知するため立札による掲示を行うほかサイレン、スピーカー等により警告する。

4. ダム放流

ダム操作規程等に基づいて下流水位が急上昇しないようにゲートを操作して放流を行う。
なお、必要に応じ河川パトロール等も実施する。

5. 管理の細目

ダム、堰、水門等の管理の細目については、「ダム操作規程」等により定める。

第4章 災害復旧に関する事項

第1節 復旧計画

1. 復旧計画

各本部は、各設備ごとに被害状況を把握し、次に掲げる各号の事項を明らかにした復旧計画をたてると同時に、本店本部に速やかに報告する。なお、現地支部は、同様に現地本部に報告する。

- (1) 復旧応援要員の必要の有無
- (2) 復旧要員の配置状況
- (3) 復旧資材の調達
- (4) 復旧作業の日程
- (5) 仮復旧の完了見込み
- (6) 宿泊施設、食糧等の手配
- (7) その他必要な対策

2. 本店本部は、前項の報告に基づき、必要に応じ現地本部に対し、復旧対策について必要な指示を行う。

第2節 復旧順位

復旧計画策定および実施にあたっては、次表に定める各設備の復旧順位によることを原則とするが、災害状況、各設備の被害状況、各設備の被害復旧の難易を勘案して、供給上復旧効果の最も大きいものから復旧を行う。

設備名	復旧順位
水力発電設備	1. 系統に影響の大きい発電所、制御所 2. 当該地域に対する電力供給上支障を生じる発電所 3. 早期に処置を講じないと復旧が一層困難になるおそれのある発電所 4. その他の発電所

火力発電設備	<ol style="list-style-type: none"> 1. 所内電源を確保できる発電所 2. 系統に影響の大きい発電所 3. その他の発電所
送電設備	<ol style="list-style-type: none"> 1. 全回線送電不能の主要線路 2. 全回線送電不能のその他の線路 3. 一部回線送電不能の主要線路 4. 一部回線送電不能のその他の線路
変電設備	<ol style="list-style-type: none"> 1. 主要幹線の復旧に関する送電用変電所 2. 都心部に送電する送電系統の中間変電所
通信設備	<ol style="list-style-type: none"> 1. 給電指令回線、制御・監視および保護回線 2. 保安用回線

第3編 大規模地震防災強化計画

第1章 防災体制の確立

第1節 防災体制

1. 防災態勢の区分

内閣総理大臣により地震災害に関する警戒宣言が発せられた場合に対処するための防災態勢は、第2編第1章第1節第1項による。

2. 災害対策組織

災害対策組織は、第2編第1章第1節第2項による。

第2節 対策組織の運営

第2編第1章第2節による。

第3節 社外機関との協調

第2編第1章第3節による。

第2章 災害予防に関する事項

第1節 防災教育

第2編第2章第1節による。

第2節 防災訓練

第2編第2章第2節による。

第3節 非常用電源設備およびコンピューターシステムの整備

第2編第2章第4節第3、4項による。

第4節 地震防災広報

第2編第2章第6節第2項による。

第3章 地震防災応急対策に関する事項

第1節 情報伝達

警戒宣言ならびに警戒解除宣言等に関する情報の伝達の経路は、別表3-1のとおりとし、その伝達の方法は保安通信設備等により迅速かつ的確に行う。

第2節 対策要員の確保

第2編第3章第4節による。

なお、対策要員は、警戒宣言発令の情報を知った時には、関係箇所からの呼集を待つことなく速やかに所属する機関に参集する。

第3節 災害時における復旧資材の確保

第2編第3章第5節による。

第4節 電力の供給

警戒宣言が発せられた時の電力の供給は、第2編第3章第6節による。

第5節 電力施設の予防措置に関する事項

警戒宣言が発令された時は、電力施設に関する次に掲げる各項の予防措置を講ずることとする。
この場合において地震発生の危険性に鑑み、作業上の安全に十分配慮する。

1. 特別巡視、特別点検等

警戒宣言に基づき、電力施設等に対する特別巡視・特別点検・機器調整等を別表4により実施する。

2. 通信網の確保

保安通信設備の点検・整備を行い、必要に応じ緊急時運用体制を確立する。また、社外的には公衆通信、鉄道、警察、消防、諸官庁等との連携を密にし、通信網の確保に努める。

3. 応急安全措置

仕掛け工事及び作業中の各電力施設（建設所を含む）については、状況に応じた人身安全および設備保全上の応急措置を別表5により実施する。

第6節 避難誘導・安全広報

1. 社外者の避難誘導

警戒宣言が発令された時は、発電所等への見学者、訪問者等に対して、関係市町村と連携のうえ、警戒宣言の内容に応じた連絡ならびに避難方法の徹底を図る等の確な安全措置を講ずる。

2. 安全広報

第2編第3章第3節第2項による。

第4編 南海トラフ地震防災対策推進計画

第1章 防災体制の確立

第1節 防災体制

1. 防災態勢の区分

第2編第1章第1節第1項による。

2. 災害対策組織

第2編第1章第1節第2項による。

第2節 対策組織の運営

第2編第1章第2節による。

第3節 社外機関との協調

第2編第1章第3節による。

第2章 災害予防に関する事項

第1節 防災教育

第2編第2章第1節に加え、甚大な被害が予想される南海トラフ地震に対しては、地震動、津波に関する知識および南海トラフ地震が発生した場合にとるべき行動・果たすべき役割等について教育を行い、防災意識の普及・啓発を図る。

第2節 防災訓練

第2編第2章第2節に加え、甚大な被害が予想される南海トラフ地震に対しては、津波浸水想定等を勘案した避難訓練等を年1回以上実施するよう努める。

第3節 電力設備の災害予防措置に関する事項

第2編第2章第3節に加え、自治体等の被害想定を受けて、下記の措置を講ずる。

1. 油タンク

津波浸水深が3m以上ある火力発電所の燃料油タンクについて、緊急遮断弁の遠隔化を実施する。

第4節 防災業務施設及び設備の整備

第2編第2章第4節による。

第5節 災害対策用資機材等の確保及び整備

第2編第2章第5節による。

第6節 地震防災広報

第2編第2章第6節第2項による。

第3章 津波からの防護及び円滑な避難の確保に関する事項

第1節 情報伝達

気象台等からの津波警報等に関する情報伝達の経路は、別表3-2のとおりとし、その伝達の方法は保安通信設備等により、迅速かつ的確に行う。

また、津波警報を受信した各機関については、構内放送等を通じて従業員に安全な場所へ避難するよう周知する。

第2節 津波からの避難

南海トラフ地震が発生した場合において、津波により避難が必要となることが想定される地区（過去の津波被害の履歴や国・地方公共団体が作成したハザードマップ等から地方公共団体が設定する地区をいい、以下「避難対象地区」という。）の各機関においては、避難場所、避難経路及び避難方法を定め、津波の

来襲の場合の備えに万全を期すよう努める。

また、津波警報が発表された時は、直ちに海岸から離れ、急いで安全な場所に避難することを原則とする。その後、津波に関する情報を把握し、津波到達までに時間的余裕があると認められる場合には、避難に要する時間を十分確保した上で、本編本章第4節に定める必要な安全措置等を実施する。

第3節 避難誘導

1. 社外者の避難誘導

津波警報が発令されたときは、発電所等への見学者、訪問者等に対して、関係市町村と連携のうえ、避難方法の徹底を図る等の確かな安全措置を講ずる。

第4節 地震発生時の津波来襲に備えた措置

1. 津波警報を確認した火力発電所及び浸水が予想される変電所においては、従業員及び作業員の安全確保のため、津波からの避難に要する時間に配慮し、以下の安全措置並びに緊急点検及び巡視を実施する。

(1) 安全措置

- ① 高圧ガス、危険物設備、燃料油関係漏洩防止措置
- ② 津波・高潮対策用設備(防潮扉、角落とし等)の閉鎖
- ③ 作業用電力、エンジン類の停止、火気使用の禁止

(2) 緊急点検及び巡視

- ① 転倒又は移動するおそれのある設備の固定状況
- ② 非常用電源設備、消火設備等の巡視点検

2. 津波警報を確認した場合、避難対象地区内の仕掛け工事及び作業中の電力施設においては、原則として工事及び作業を中断するとともに、従業員及び作業員の安全確保のため津波からの避難に要する時間に配慮し、1. (1)及び(2)に準じた措置を実施する。

第5節 津波に関する事項の他計画への準用

本第3章は、第2編一般防災業務計画及び第3編大規模地震防災強化計画においても準用する。

第4章 災害応急対策に関する事項

第1節 通報・連絡

第2編第3章第1節による。

第2節 災害時における情報の収集、連絡

第2編第3章第2節による。

第3節 災害時における広報

第2編第3章第3節による。

第4節 要員の確保

第2編第3章第4節による。

第5節 災害時における復旧資材の確保

第2編第3章第5節による。

第6節 災害時における電力の供給

第2編第3章第6節による。

第7節 災害時における危険予防措置

第2編第3章第7節による。

第8節 災害時における自衛隊の派遣要請

第2編第3章第8節による。

第9節 災害時における応急工事

第2編第3章第9節による。

第5章 複数の大規模地震の時間差発生を考慮した措置

複数の大規模地震が時間差発生した場合による災害の拡大を防止するため、対策組織が設置されたときは、連続発生を考慮した電力施設における安全措置に関して、次に掲げる各項の予防措置を講ずることとする。

この場合において従業員の安全確保のため、津波、余震等のおそれなくなった後に、災害状況等を考慮し、可能な範囲で実施するものとする。

1. 特別巡視、特別点検等

電力施設等に対する特別巡視、特別点検、機器調整等を別表4により実施する。

2. 通信網の確保

保安通信設備の点検、整備を行い、必要に応じ緊急時運用体制を確立する。また、社外的にはN T T、鉄道、警察、消防、諸官庁等との連携を密にし、通信網の確保に努める。

3. 応急安全措置

仕掛け工事および作業中の各電力施設（建設所を含む。）については、状況に応じた人身安全および設備保全上の応急措置を別表5により実施する。

第5編 日本海溝・千島海溝周辺海溝型地震防災対策推進計画

第1章 防災体制の確立

第1節 防災体制

1. 防災態勢の区分

第2編第1章第1節第1項による。

2. 災害対策組織

第2編第1章第1節第2項による。

第2節 対策組織の運営

第2編第1章第2節による。

第3節 社外機関との協調

第2編第1章第3節による。

第2章 災害予防に関する事項

第2編第2章による。

第3章 津波からの防護及び円滑な避難の確保に関する事項

第1節 情報伝達

第4編第3章第1節による。

第2節 津波からの避難

日本海溝・千島海溝周辺海溝型地震が発生した場合において、避難対象地区の各機関においては、避難場所、避難経路及び避難方法を定め、津波の来襲の場合の備えに万全を期すよう努める。

また、津波警報が発表された時は、直ちに海岸から離れ、急いで安全な場所に避難することを原則とする。その後、津波に関する情報を把握し、津波到達までに時間的余裕があると認められる場合には、避難に要する時間を十分確保した上で、本編本章第4節に定める必要な安全措置等を実施する。

第3節 避難誘導

第4編第3章第3節による。

第4節 地震発生時の津波来襲に備えた措置

第4編第3章第4節による。

第4章 災害応急対策に関する事項

第4編第4章による。

別表1 本部の組織および分掌事項

(1) 本店 警戒本部

		班 別	班 長	分 掌 事 項		
本部長 J-POWER 総務部担当役員 副本部長 J-POWER 関係役員 J-POWER 送変電 関係役員		情報連絡班	総務部長	(1) 本部指令の伝達 (2) 本部の設営、運営 (3) 要員の確保 (4) 防災用通信回線の疎通状況の把握 (5) 防災用通信回線確保措置の実施 (6) 社内システムの稼働状況の把握と 保全措置の実施	(7) 情報の収集 (8) 本部各班の情報把握 (9) 社内外に対する連絡、報告 (10) 対外広報 (11) 電力会社間における資材相互融通に関する対外連絡 (12) 食糧、被服、医薬品、宿舎等の確保	(13) 周辺地域災害への対応 (14) 情報連絡班における全ての記録および各班の記録の統轄 (15) 他の各班に属さない事項
		水力班	水力発電部長	(1) 水力発電部が保守・運用を行う設備または施工管理を行う設備に関する、 ① 応急対策実施状況の検討 ② 応急対策実施に伴う指導、助言、応援事項の決定 ③ 請負業者、メーカーとの連絡事項の決定	(2) 応急対策、復旧用資機材、緊急輸送手段の確保 (3) 周辺地域災害への応援資機材の確保 (4) 周辺地域災害への要員確保 (5) 水力班における全ての記録	
		火力班	火力発電部長	(1) 火力発電部が保守・運用を行う設備または施工管理を行う設備に関する、「水力班」(1)①～③に同じ事項 (2) 応急対策用資機材、緊急輸送手段の確保 (3) 周辺地域災害への応援資機材の確保 (4) 周辺地域災害への要員確保 (5) 火力班における全ての記録		
		原子力班	原子力業務部長	(1) 原子力業務部が施工管理を行う設備に関する、「水力班」(1)①～③に同じ事項 (2) 応急対策用資機材、緊急輸送手段の確保 (3) 周辺地域災害への応援資機材の確保 (4) 周辺地域災害への要員確保 (5) 原子力班における全ての記録		
		給電班	エネルギー取引部長	(1) 発電、系統状況および気象情報の把握 (2) 周辺地域災害への要員確保 (3) 給電班における全ての記録		
		J-POWER 送変電 班	J-POWER 送変電 技術担当取締役	(1) J-POWER 送変電が保守・運用を行う設備または施工管理を行う設備に関する、 ① 応急対策実施状況の検討 ② 応急対策実施に伴う指導、助言、応援事項の決定 ③ 請負業者、メーカーとの連絡事項の決定	(2) 応急対策用資機材、緊急輸送手段の確保 (3) 周辺地域災害への応援資機材の確保 (4) 周辺地域災害への要員確保 (5) J-POWER 送変電班における全ての記録	

※ 上記のほか、秘書部長を本部付とする。

(2-1) 現地機関 警戒本部

(J-POWER : 本店直轄機関 (支店、火力発電所等))

(J-POWER 送変電 : 本店直轄機関)

本部長 現地機関長 副本部長 現地機関長に準ずる者 関係会社現地機関長 本部付 役職社員		班 別	班 長	分 掌 事 項
		情報連絡班	総務担当グループリーダー	(1) 本部指令の伝達 (2) 本部の設営、運営 (3) 要員の確保 (4) 防災用通信回線確保の指示 (5) 情報の収集 (6) 本部各班の情報把握 (7) 社内外に対する連絡、報告 (8) 関係支店・所との連絡 (9) 対外広報 (10) 応急対策用資機材等の確保 (11) 緊急輸送手段の確保 (12) 食糧、被服、医薬品、宿舍等の確保 (13) 周辺地域災害への対応 (14) 情報連絡班における全ての記録および各班の記録の統轄 (15) その他の各班に属さない事項
電 気 班	電気担当グループリーダー	(1) 電気担当組織が保守・運用を行う設備、工事の施工管理を行う設備、工所用電力施設建設中の発電・変電・送電・通信各工事および発電・変電・送電・通信設備に関する、 ① 応急対策実施状況の検討 ② 応急対策実施に伴う指導、助言、応援事項の決定 ③ 請負業者、メーカーとの連絡事項の決定 (2) 防災用通信回線の疎通状況の把握 (3) 防災用通信回線確保措置の実施 (4) 周辺地域災害への要員確保 (5) 電気班における全ての記録		
土 木 班	土木担当グループリーダー	(1) 土木担当組織が保守・運用を行う設備または工事の施工管理を行う設備に関する、「電気班」①～③に同じ事項 (2) 周辺地域災害への要員確保 (3) 土木班における全ての記録 (統管本部設置時は、支店本部土木班の全ての分掌事項は統管本部が担当する。)		
統管本部班	ダム統合管理本部長	(別に定めるダム統合管理要項による) ダムまたは堰の運用(操作)、保安に関する情報の収集・連絡等		
制御所班	地域制御所長	(1) 発電、系統状況および気象情報の把握 (2) 周辺地域災害への要員確保 (3) 制御所班における全ての記録		
通信班	通信担当グループリーダー	(1) 通信担当グループが保守・運用を行う設備または工事の施工管理を行う設備に関する、「電気班」(1)①～③に同じ事項 (2) 防災用通信回線の疎通状況の把握 (3) 防災用通信回線確保措置の実施 (4) 周辺地域災害への要員確保 (5) 通信班における全ての記録		
工 区 班	工区担当グループリーダー	(1) 工区の土木工事に関する、「電気班」①～③に同じ事項 (2) 周辺地域災害への要員確保 (3) 工区班における全ての記録		

※ 班及び分掌事項は各機関の実情に合わせ変更することが出来る。

(2-2) 現地機関 警戒支部

(J-POWER : 支店内部組織)

(J-POWER 送変電 : 統括事業所管下機関)

支 部 長 現地機関長
副 支 部 長 現地機関長に準ずる者
 関係会社現地機関長
支 部 付 役職社員

班 別	班 長	分 掌 事 項
情報連絡班	総務担当役職者	(現地機関警戒本部 情報連絡班の分掌事項に同じ)
電 気 班	電気担当役職者	(1) 工事前電力施設、建設中の発電・変電・送電・通信各工事および発電・変電・送電・通信設備に関する、 ① 応急対策の実施 ② 請負業者、メーカーとの連絡事項の決定 (2) 防災用通信回線の疎通状況の把握 (3) 防災用通信回線の確保措置の実施 (4) 発電・系統状況の把握および連絡 (5) 周辺地域災害への要員確保 (6) 電気班・技術班における全ての記録
土 木 班	土木担当役職者	(1) 土木・建築工事および土木・建築設備に関する、「電気班」①～②に同じ事項 (2) 周辺地域災害への要員確保 (3) 土木班における全ての記録

※ 班及び分掌事項は各機関の実情に合わせ変更することが出来る。

(3) 本店 非常災害対策本部

班 別	班 長	分 掌 事 項	
<div style="border: 1px solid black; padding: 5px; width: fit-content;"> 本部長 J-POWER 社長 本部長代理 J-POWER 副社長 副本部長 J-POWER 関係役員 J-POWER 送変電 社長 J-POWER 送変電 関係役員 </div>	情報連絡班	総務部長	(1) 本部指令の伝達 (7) 情報の収集 (12) 電力会社間における資材相互融通に関する対外連絡 (2) 本部の設営、運営 (8) 本部各班の情報把握 (13) 周辺地域災害への対応 (3) 要員の確保 (9) 社内外に対する連絡、報告 (14) 情報連絡班における全ての記録および各班の記録の統轄 (4) 防災用通信回線の疎通状況の把握 (10) 対外広報 (15) 他の各班に属さない事項 (5) 防災用通信回線確保措置の実施 (11) 社内外に対する応援要請 (6) 社内システムの稼働状況の把握と保全措置の実施
	水力班	水力発電部長	(1) 水力発電部が保守・運用を行う設備または施工管理を行う設備に関する、 ① 被害状況、応急対策実施状況、復旧実施状況の検討 (4) 周辺地域災害への応援資機材の確保 ② 応急対策および復旧の実施に伴う指導、助言、応援事項の決定 (5) 周辺地域災害への要員確保 ③ 請負業者、メーカーとの連絡事項の決定 (6) 水力班における全ての記録 (2) 応急対策、復旧用資機材、緊急輸送手段の確保 (3) 応急対策、復旧用資機材の緊急輸送
	火力班	火力発電部長	(1) 火力発電部が保守・運用を行う設備または施工管理を行う設備に関する、「水力班」(1)①～③に同じ事項 (2) 応急対策、復旧用資機材、緊急輸送手段の確保 (3) 応急対策、復旧用資機材の緊急輸送 (4) 周辺地域災害への応援資機材の確保 (5) 周辺地域災害への要員確保 (6) 火力班における全ての記録
	原子力班	原子力業務部長	(1) 原子力業務部が施工管理を行う設備に関する、「水力班」(1)①～③に同じ事項 (2) 応急対策、復旧用資機材、緊急輸送手段の確保 (3) 応急対策、復旧用資機材の緊急輸送 (4) 周辺地域災害への応援資機材の確保 (5) 周辺地域災害への要員確保 (6) 原子力班における全ての記録
	給電班	エネルギー取引部長	(1) 発電、系統状況および気象情報の把握 (2) 周辺地域災害への要員確保 (3) 給電班における全ての記録
	労務班	人事労務部長	(1) 従業員および家族の安否状況確認 (4) 周辺地域災害への要員確保 (2) 食糧、被服、宿舎等の確保 (5) 労務班における全ての記録 (3) 医療体制の確保 (医薬品を含む)
	経理班	財務部長	(1) 必要資金確保、送金 (2) 経理班における全ての記録
	J-POWER 送変電 班	J-POWER 送変電 技術担当取締役	(1) J-POWER 送変電が保守・運用を行う設備または施工管理を行う設備に関する、 ① 被害状況、応急対策実施状況、復旧実施状況の検討 (2) 応急対策、復旧用資機材、緊急輸送手段の確保 ② 応急対策および復旧の実施に伴う指導、助言、応援事項の決定 (3) 応急対策、復旧用資機材の緊急輸送 ③ 請負業者、メーカーとの連絡事項の決定 (4) 周辺地域災害への応援資機材の確保 (5) 周辺地域災害への要員確保 (6) J-POWER 送変電班における全ての記録

※ 上記のほか、秘書部長を本部付とする。

(4-1) 現地機関 非常災害対策本部

(J-POWER : 本店直轄機関 (支店、火力発電所等))

(J-POWER 送変電 : 本店直轄機関)

本部長 現地機関長
 副本部長 現地機関長に準ずる者
 関係会社現地機関長
 本部付 役職社員

班 別	班 長	分 掌 事 項
情報連絡班	総務担当グループリーダー	(1) 本部指令の伝達 (2) 本部の設営、運営 (3) 要員の確保 (4) 防災用通信回線確保の指示 (5) 情報の収集 (6) 本部各班の情報把握 (7) 社内外に対する連絡、報告 (8) 関係支店・所との連絡 (9) 対外広報 (10) 社内外に対する応援要請 (11) 応急対策、復旧用資機材、緊急輸送手段の確保 (12) 応急対策、復旧用資機材の緊急輸送 (13) 周辺地域災害への応援資機材の確保 (14) 従業員および家族の安否状況確認 (15) 食糧、被服、宿舍等の確保 (16) 医療体制の確保 (医薬品を含む) (17) 周辺地域災害への対応 (18) 情報連絡班における全ての記録および各班の記録の統轄 (19) 他の各班に属さない事項
電気班	電気担当グループリーダー	(1) 電気担当グループが保守・運用を行う設備、施工管理を行う設備、工用電力施設、建設中の発電・変電・送電・通信各工事および発電・変電・送電・通信設備に関する、 ① 被害状況、応急対策実施状況、復旧実施状況の検討 ② 応急対策および復旧の実施に伴う指導、助言、応援事項の決定 ③ 請負業者、メーカーとの連絡事項の決定 (2) 発電・系統状況の把握および連絡 (3) 周辺地域災害への要員確保 (4) 電気班における全ての記録
土木班	土木担当グループリーダー	(1) 土木担当グループが保守・運用を行う設備または施工管理を行う設備に関する、「電気班」(1)①～③に同じ事項 (2) 周辺地域災害への要員確保 (3) 土木班における全ての記録 (統管本部設置時は、支店本部土木班の全ての分掌事項は統管本部が担当する。)
統管本部班	ダム統合管理本部長	(別に定める支店B マニュアル「ダム統合管理要項」による) ダム又は堰の運用 (操作)、保安に関する情報の収集・連絡等
制御所班	地域制御所長	(1) 発電、系統状況および気象情報の把握 (2) 周辺地域災害への要員確保 (3) 制御所班における全ての記録
通信班	通信担当グループリーダー	(1) 通信担当グループが保守・運用を行う設備または施工管理を行う設備に関する、「電気班」(1)①～③に同じ事項 (2) 防災用通信回線の疎通状況の把握および確保措置の実施 (3) 周辺地域災害への要員確保 (4) 通信班における全ての記録
工区班	工区担当グループリーダー	(1) 工区の土木工事に関する、「電気班」(1)①～②に同じ事項 (2) 周辺地域災害への要員確保 (3) 工区班における全ての記録

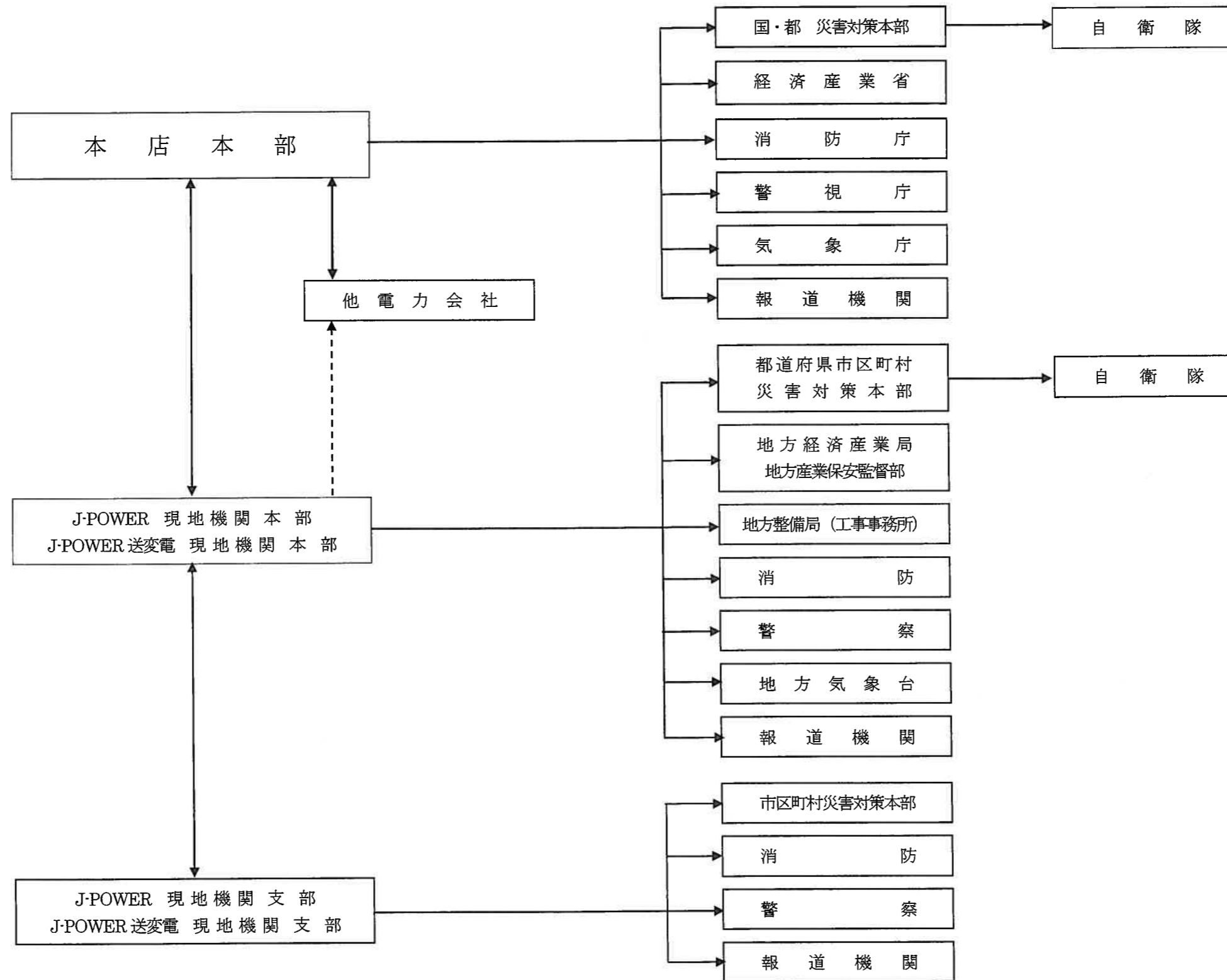
※ 班及び分掌事項は各機関の実情に合わせ変更することが出来る。

(4-2) 現地機関 非常災害対策支部
 (J-POWER : 支店内部組織)
 (J-POWER 送変電 : 統括事業所管下機関)

		班 別	班 長	分 掌 事 項
		情報連絡班	総務担当役職者	(支店非常災害対策本部情報連絡班の分掌事項に同じ)
<div style="border: 1px solid black; padding: 5px; width: fit-content;"> 支 部 長 現地機関長 副 支 部 長 現地機関長に準ずる者 関係会社現地機関長 支 部 付 役職社員 </div>		電 気 班	電気担当役職者	(1) 工事前電力施設、建設中の発電・変電・送電・通信各工事および発電・変電・送電・通信設備に関する、 ① 被害状況の把握、検討、応急対策および復旧実施状況の検討 ② 請負業者、メーカーとの連絡事項の決定 (2) 防災用通信回線の疎通状況の把握 (3) 防災用通信回線の確保措置の実施 (4) 発電・系統状況の把握および連絡 (5) 周辺地域災害への要員確保 (6) 電気班における全ての記録
		土 木 班	土木担当役職者	(1) 土木・建築工事および土木・建築設備に関する、「電気班」(1)①～②に同じ事項 (2) 周辺地域災害への要員確保 (3) 土木班における全ての記録

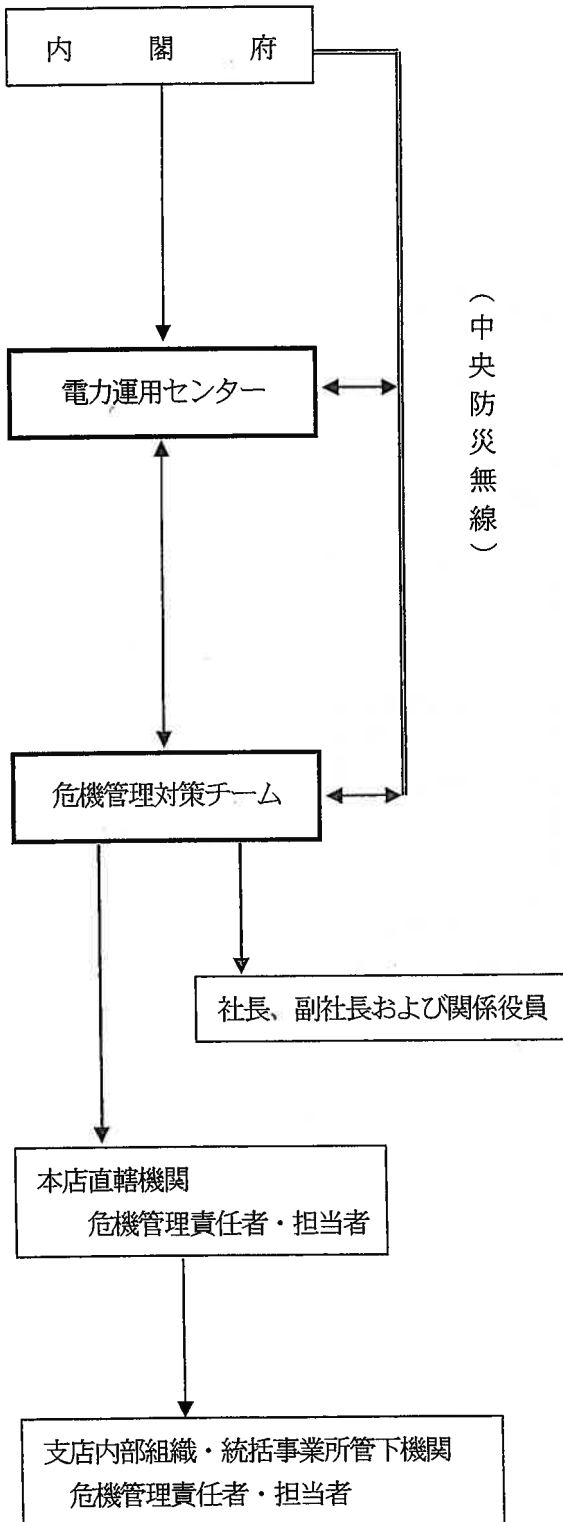
※ 班及び分掌事項は各機関の実情に合わせ変更することが出来る。

別表2 情報・連絡の伝達経路

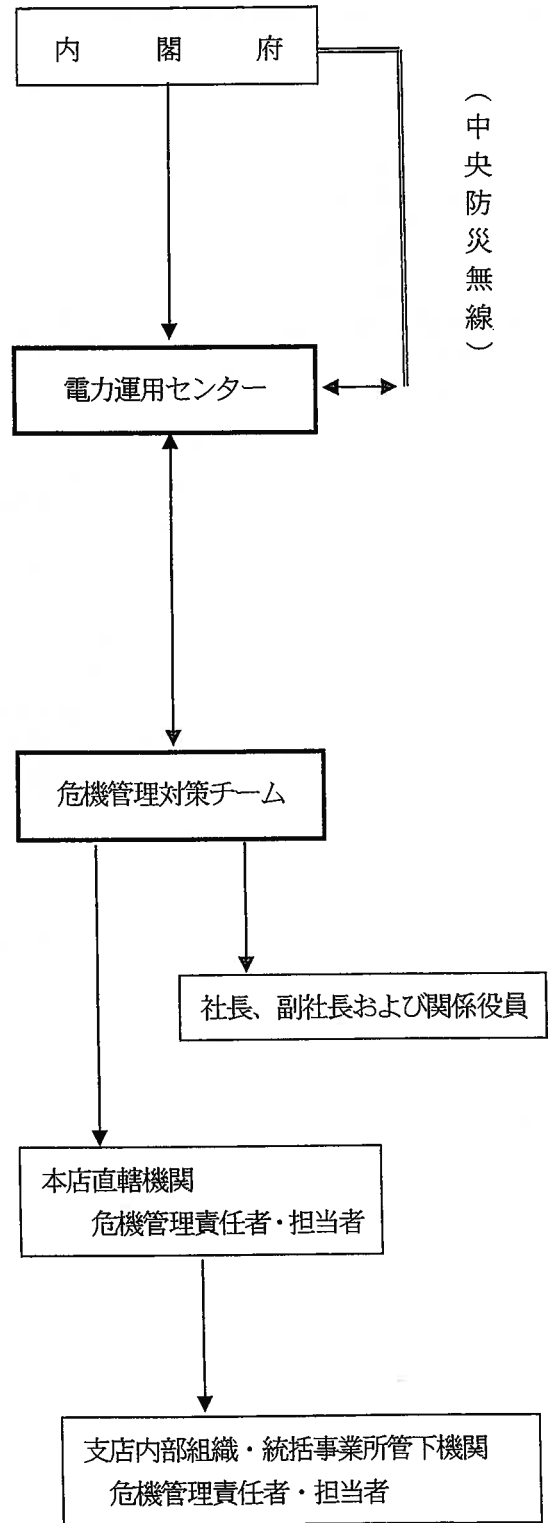


別表3-1 警戒宣言ならびに警戒解除宣言等に関する情報の伝達経路

(1) 通常時

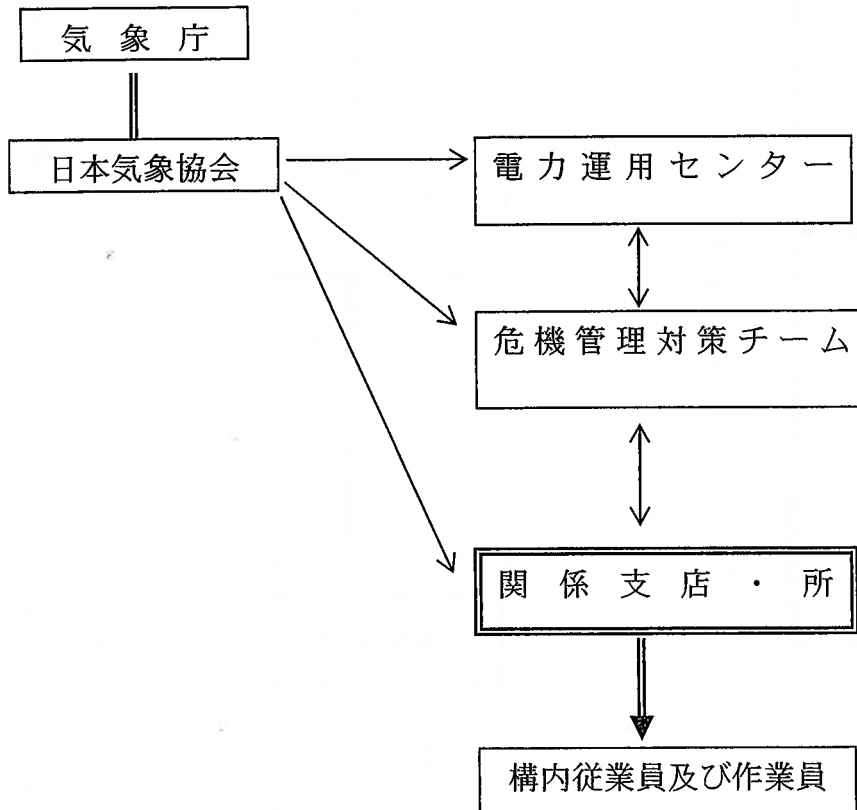


(2) 休日・夜間



(注) 「危機管理対策チーム」とは、社内規程に定める
危機管理、防災等の業務を行う組織である。

別紙3-2 津波警報等の情報伝達経路



別表4 電力施設の特別巡視・特別点検等

電力施設	特別巡視、特別点検	機器調整	その他
水力発電所	①構内特別巡視 イ. 落下物、二次災害発生可能物の排除 ロ. クレーン等移動転倒可能設備の固定 ②非常用電源設備の点検および燃料、冷却水の点検 ③消火設備の点検	ディーゼル発電機 起動テスト	
火力発電所	①構内特別巡視 イ. 落下物、二次災害発生可能物の排除 ロ. クレーン等移動転倒可能設備の固定 ②非常用電源設備の点検および燃料、冷却水の点検 ③消火設備の点検 ④津波、高潮対策用設備の巡視点検	ディーゼル発電機 起動テスト 防火・防水設備、 高圧ガス、危険物 関係の警報設備の 作動テスト	高圧ガス、危険物、 劇毒物、特化物関 係の使用を極力停 止する
変電所	①構内特別巡視 ②非常用電源設備の点検および燃料、冷却水の点検 ③消火設備の点検	ディーゼル発電機 起動テスト	
中継局	①構内特別巡視 ②非常用電源設備の点検および燃料、冷却水の点検 ③消火設備の点検	ディーゼル発電機 起動テスト	

別表5 電力施設の応急安全措施

電力施設	応 急 安 全 措 置
水力発電所	<p>①工事を中止し、次の措置を行う。</p> <ul style="list-style-type: none"> イ. 仮吊り中物品の定置 ロ. クレーン、チェーンブロック等の解荷、フック固定 ハ. 転倒または転がりやすい物品のロープ等による固定、転がり防止のセット、補強柱のセット ニ. 仮設パイプ等の固定 <p>②作業用電力の使用停止、エンジン類の停止、火気使用の禁止</p>
火力発電所	<p>①工事を中止し、次の措置を行う。</p> <ul style="list-style-type: none"> イ. 仮吊り中物品の定置 ロ. クレーン、チェーンブロック等の解荷、フック固定 ハ. 転倒または転がりやすい物品のロープ等による固定、転がり防止のセット、補強柱のセット ニ. 仮設パイプ等の固定 <p>②作業用電力の使用停止、エンジン類の停止、火気使用の禁止</p> <p>③揚炭、揚油は、防災体制を強化し、状況に応じ、作業の中止および船舶の避難等の措置を講ずる。</p>
変電所	<p>①工事を中止し、次の措置を行う。</p> <ul style="list-style-type: none"> イ. 組立中機器の補強 ロ. 重機類のブームをおろし安全区域へ移動 <p>②作業用電力の使用停止、エンジン類の停止、火気使用の禁止</p>
架空送電線路	<p>①工事を中止し、次の措置を行う。</p> <ul style="list-style-type: none"> イ. 状況に応じた組立中铁塔ボルトの本締、各種支線の補強 ロ. 鉄塔上の資材、工具の撤去または緊結 ハ. 重機類のブームを下げる ニ. 工場敷地の立入禁止柵の設置 <p>②作業用電力の使用停止、エンジン類の停止、火気使用の禁止</p>
地中送電線路	<p>①工事を中止し、次の措置を行う。</p> <ul style="list-style-type: none"> イ. 吊受防護柵等の点検、補強 ロ. バリケード、セーフティコーン、表示テープ等交通安全標識の点検、補強 <p>②作業用電力の使用停止、エンジン類の停止、火気使用の禁止</p>

