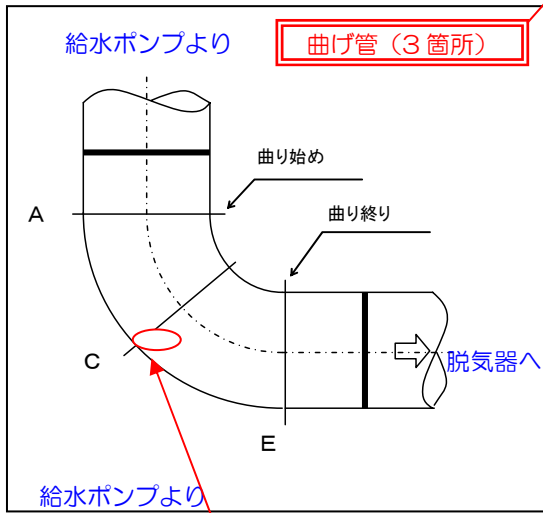
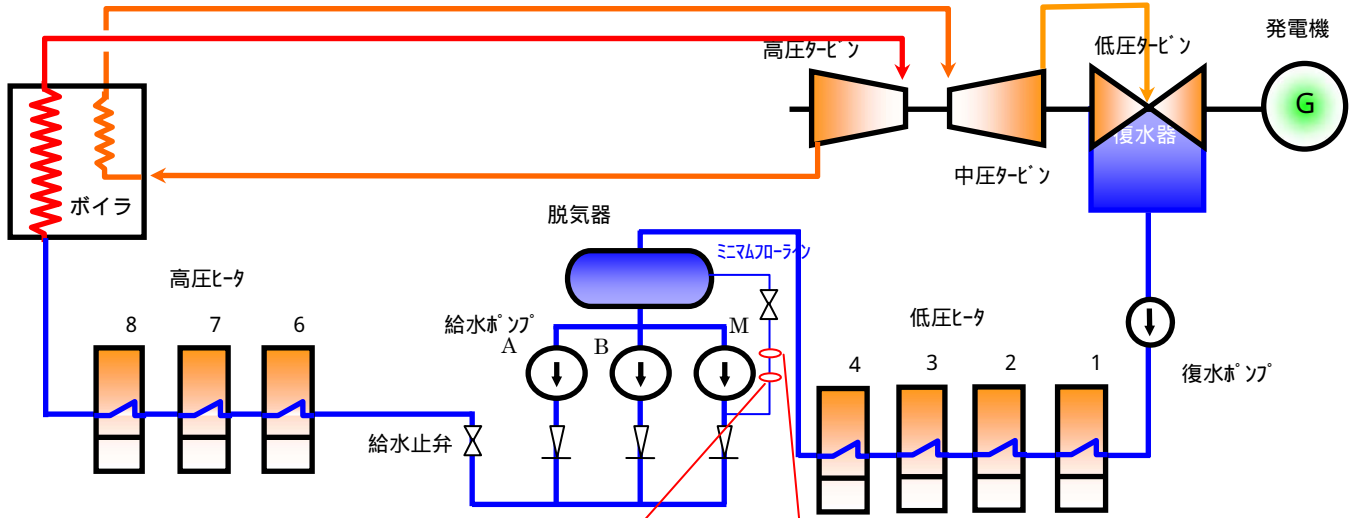
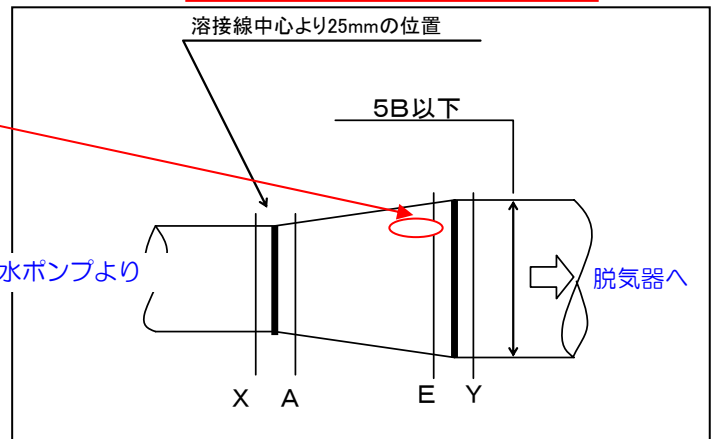


松島火力発電所 1号機 系統図概要



電動ボイラ給水ポンプミニマムフローライン
【当該箇所拡大図】

レジャーサ (2箇所)



減肉により
必要最小肉厚を
下回った部位

給水ポンプより

脱気器へ